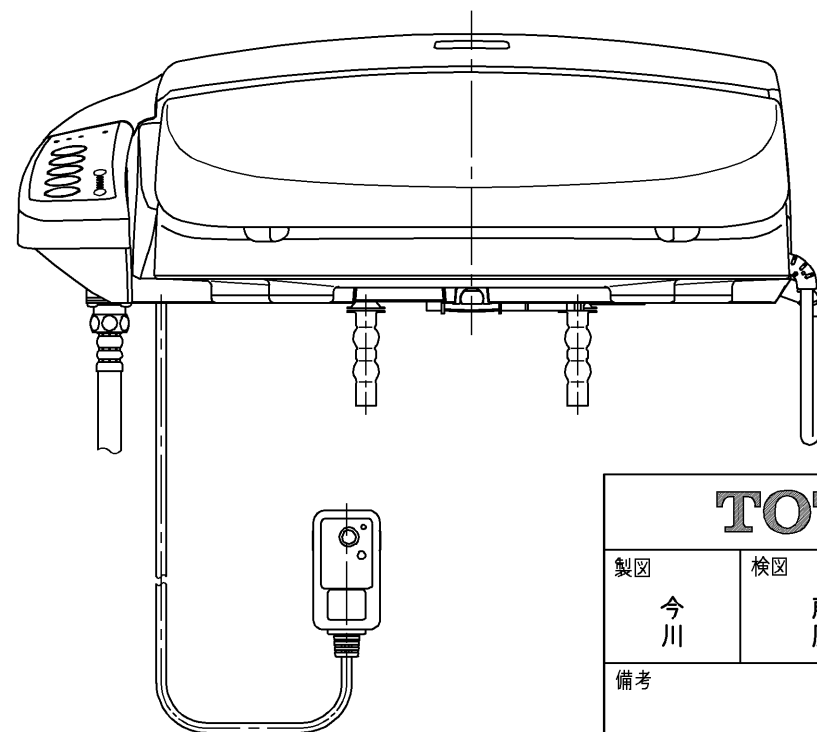
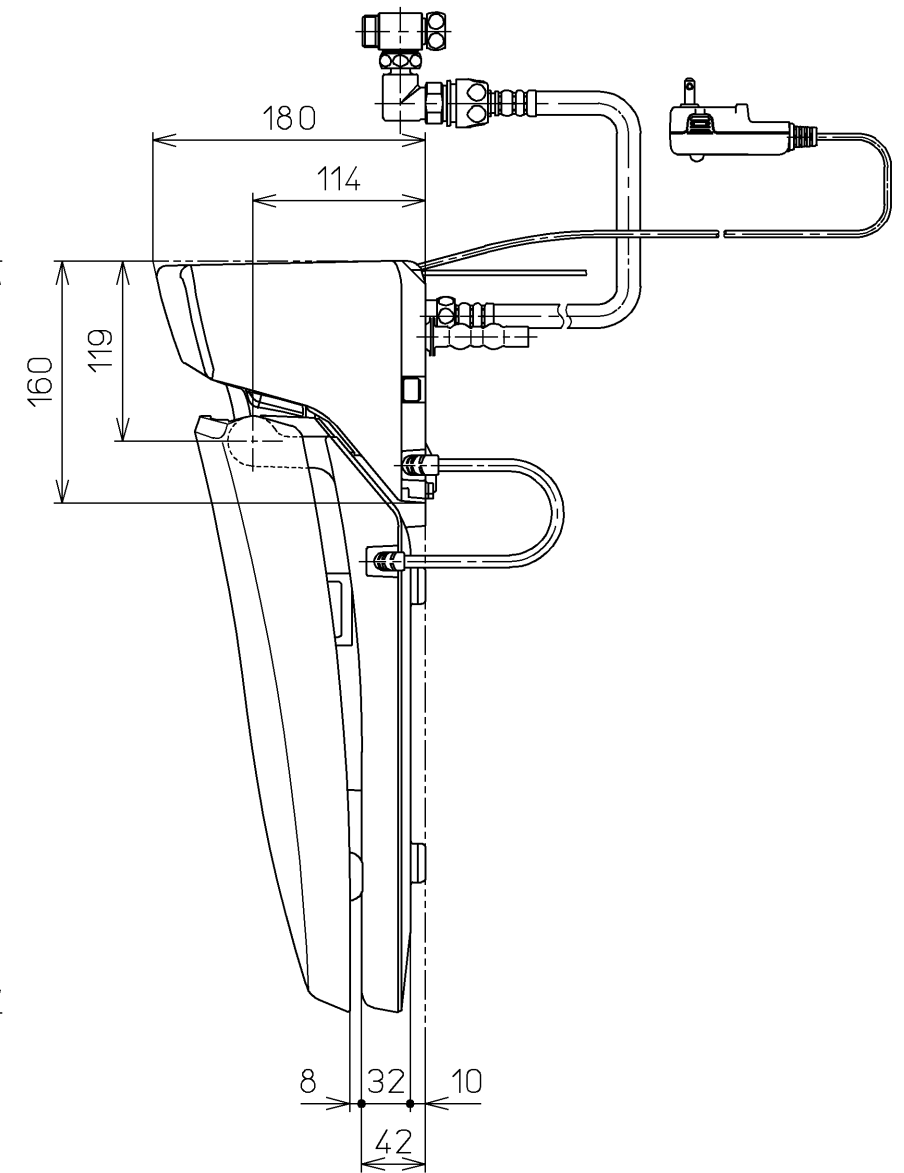
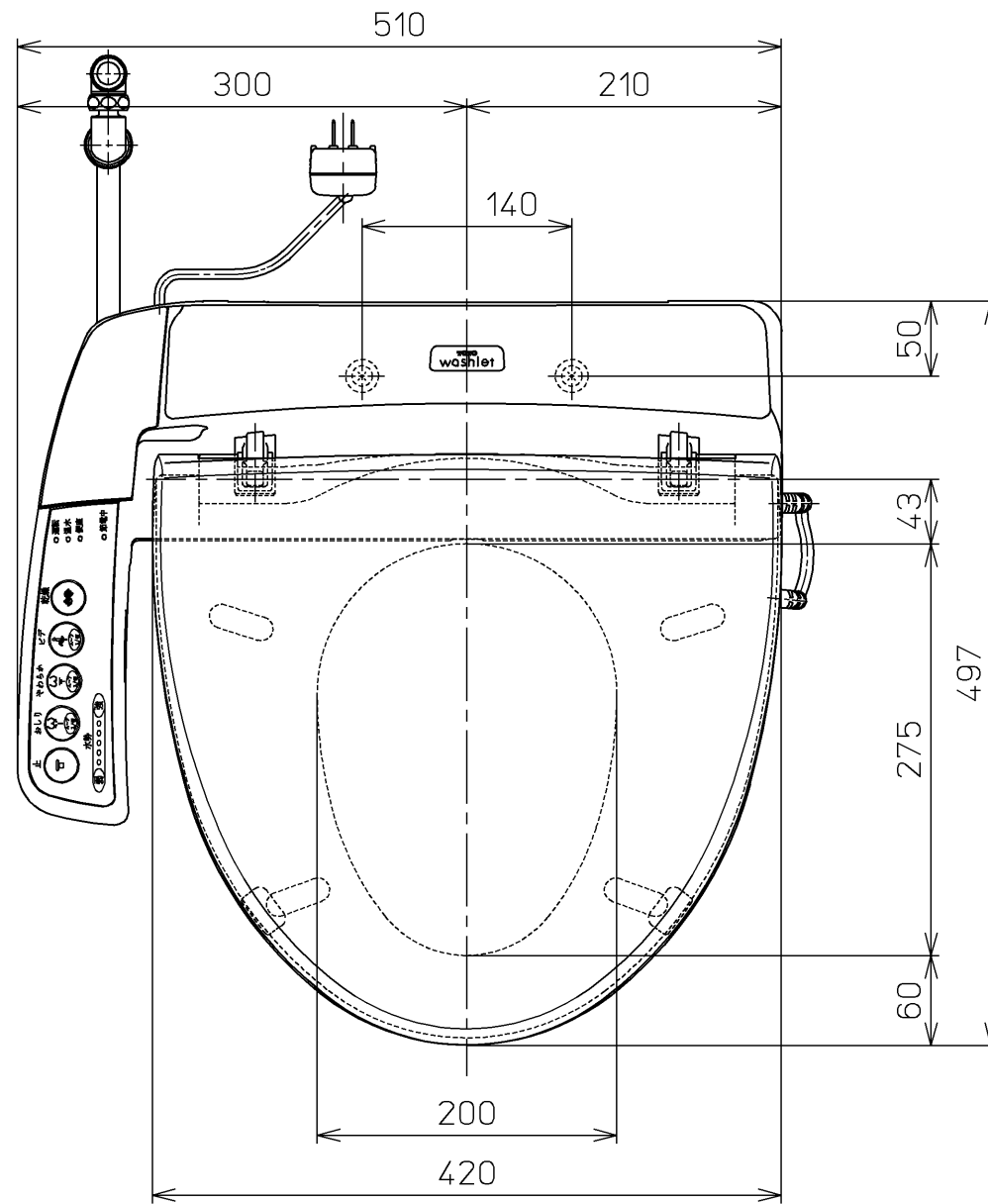
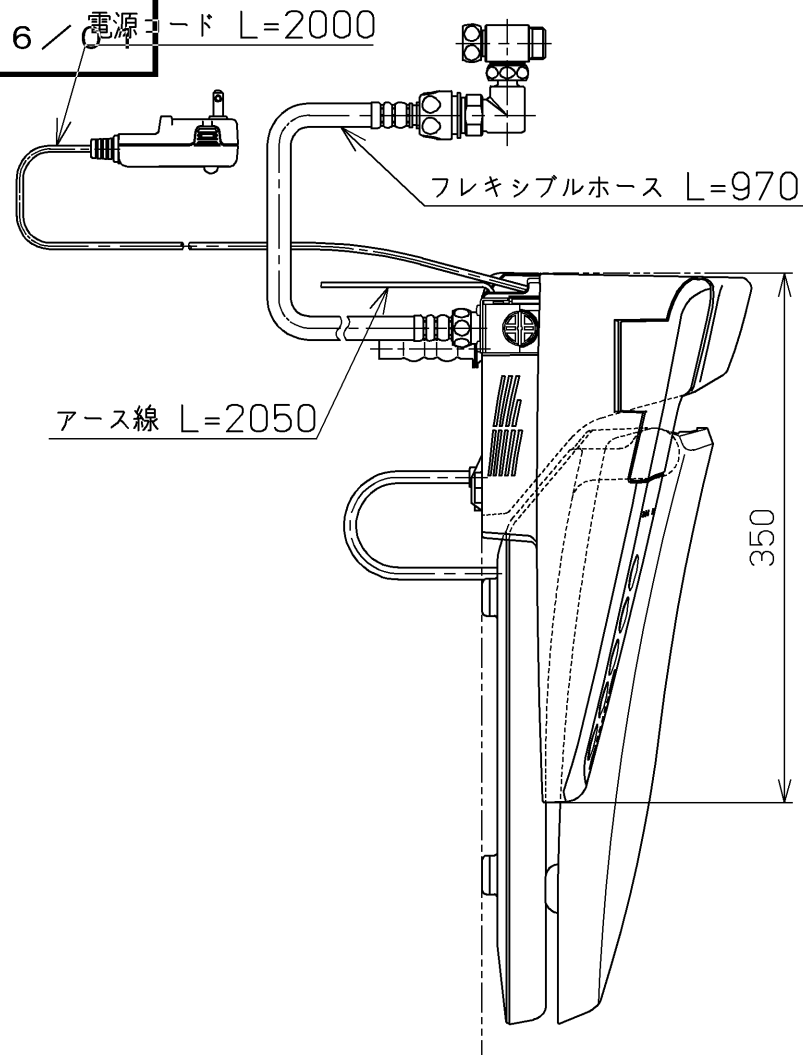


生産中止図面

2006 / 電源コード L=2000



<特殊内容>

1. 電源コード長さをL=2000、アース線長さをL=2050にしたもの

*定格 : AC100V-411W 50/60Hz

TOTO		⌀	単位 mm	名称
製図 今川	検図 藤原 中山	日付 03-12-26	尺度 1 : 5	洗浄乾燥暖房便座
備考				品番 TCF6010V16
				図番 TCF6010V16_A1020
				ページNo. 1-1 (改)